

■ Datenblatt: Hauptleitungsabzweigklemme 70 mm²



■ SCHRACK-INFO

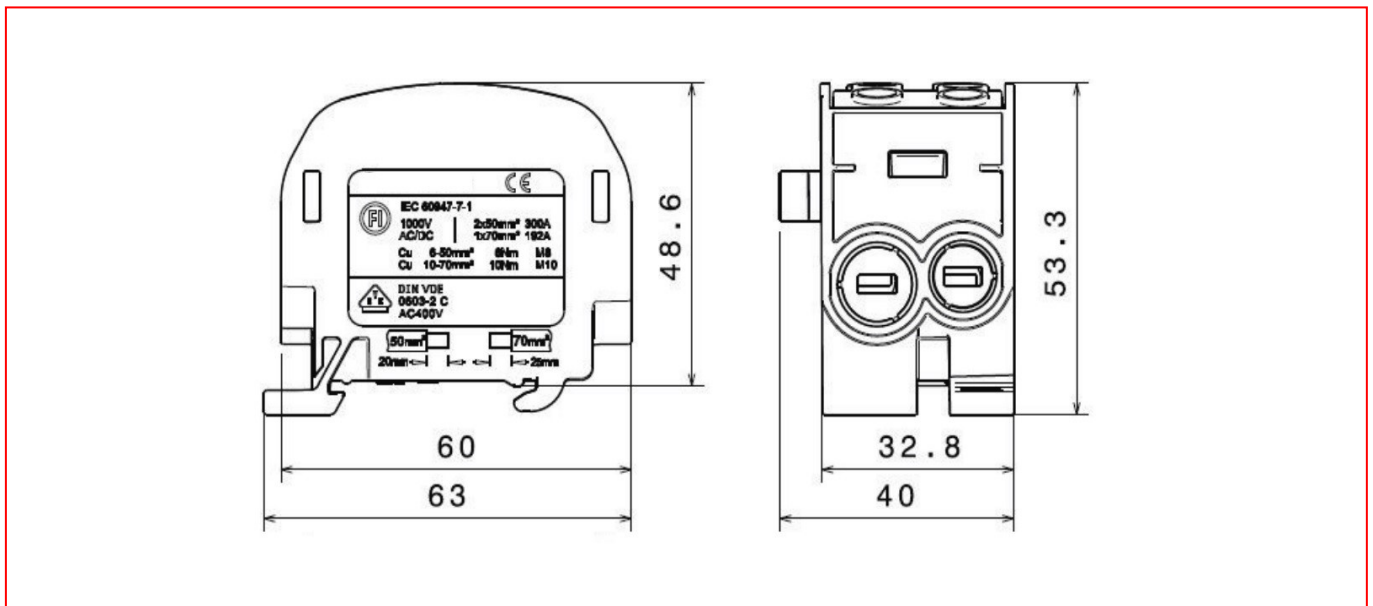
- Für Kupferleiter geeignet
- Allseitig fingersicher
- Anreihbar

■ Technische Daten

Vorschriften:	Zulassung nach IEC 60947-7-1, IEC 61238-1 (Klasse A)		
Nennspannung:	1.000 V AC / 1.000 V DC		
Strombelastbarkeit:	Cu	300 A (2x50mm ²) nach IEC 60947-7-1	
		192 A (1x70mm ²) nach IEC 60947-7-1	
		* Geprüft durch SGS Fimko Ltd	
Anschlussquerschnitte:	Rundleiter	Eindrätig oder mehrdrätig	Feindrätig mit Aderendhülse
	2 x 70mm ²	10 – 70 mm ²	6 – 50 mm ²
	Abisolierlänge	25 mm	
	Kreuzschlitzschraube	M10 / PZ2	
	Anzugdrehmoment	10 Nm	
	2 x 50 mm ²	6 – 50 mm ²	4 – 35 mm ²
	Abisolierlänge	20 mm	
	Kreuzschlitzschraube	M6 / PZ2	
	Anzugdrehmoment	20 Nm	

Werkstoffe:	Klemmkörper:	Messing (CuZn39Pb2)
	Gehäuse:	PA 6 (Halogenfrei)
	Schrauben:	Stahl, Zn dickschichtpassiviert
Flammwidrigkeit:		Selbstverlöschend
Mechanische Werte:	Abmessungen (BxHxT):	1 polig: 40mm x 53,3mm x 63mm

■ Abmessungen



■ Artikelnummer

BEZEICHNUNG	BESTELLNUMMER
Hauptleitungsabzweigklemme 70mm ² - 1 p, isoliert, grau	IK026310--
Hauptleitungsabzweigklemme 70mm ² - 1 p, isoliert, blau	IK026320--
Hauptleitungsabzweigklemme 70mm ² - 1 p, isoliert, PE	IK026330--
Hauptleitungsabzweigklemme 70mm ² - 1 p, isoliert, braun	IK026340--
Hauptleitungsabzweigklemme 70mm ² - 1 p, isoliert, schwarz	IK026350--