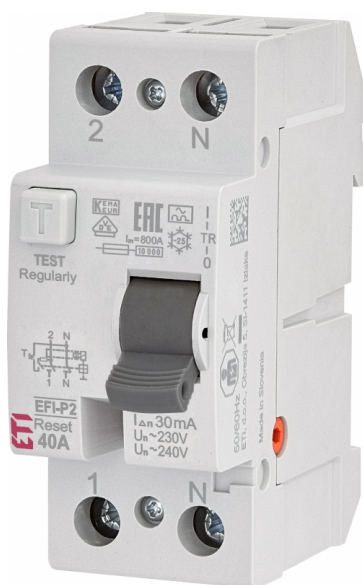


## EFI-P2R A 40/0.03



### Specificatii

Cod ETI	002061462
Descriere	EFI-P2R A 40/0.03
Denumire clasă	Diferențial RCCB
Curent nominal (A)	40
Tip	A
Tip curent	A
Tensiunea nominală(V)	240
Adâncime (mm)	68
Număr de poli	1+N
Grad de protecție IP	IP20
Montare	Șină tip DIN
Frecvență nominală (Hz)	50/60
Standarde	IEC/EN 61008
Terminale (mm <sup>2</sup> )	1-25
Curentul rezidual de operare	0.03
Timp de declansare	Instantaneu
Curent nominal de scurtcircuit Inc (kA)	10

[Pagina de produse online](#)

### Alta documentatie



[Catalog caracteristici tehnice](#)

[CertIFICATE](#)

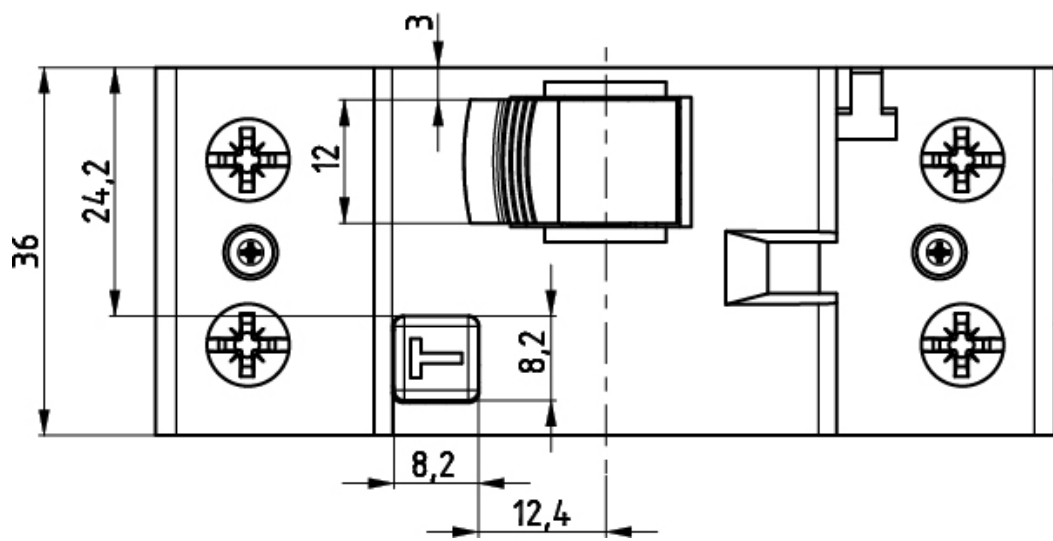
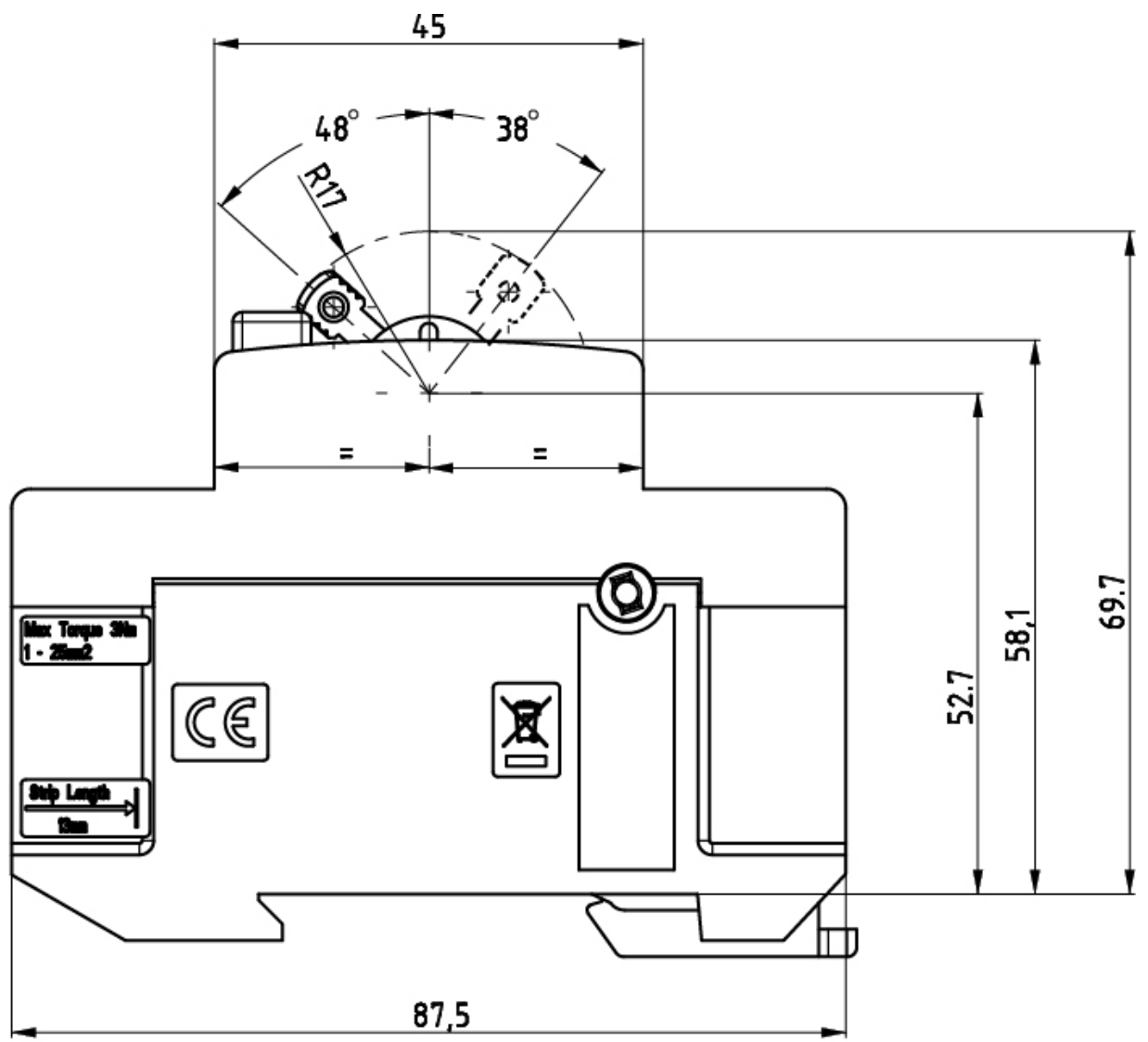
[Model 3D](#)

[Manual de instructiuni](#)

[Declaratie CE](#)

[Eplan mușchi](#)

## Desen cotat



## Schema de conexiuni

