

# ETITEC EM T12 PV 1100/6,25 Y



## Specificatii

Cod ETI	002440580
Descriere	ETITEC EM T12 PV 1100/6,25 Y
Denumire clasă	Protecție supratensiuni
Funcție	SPD
Tip	T1, T2
I imp(10/350) Curent de Impuls [kA]	6,25
I <sub>max</sub> (8/20) [kA]	40
Uc Tensiune de lucru continuă (V)	1100
Semnalare la distanță	NU
I <sub>n</sub> (8/20)	20
Numarul de module	3
Parte superioara - Nivel de protectie a tensiunii (kV)	3,8
Curent de scurgere	DA
Tehnologie aplicata	MOV
Adancime incorporata (mm)	86
I <sub>imp</sub> - Curent total de impuls (10/350) (kA)	65
0	

Pagina de produse online

## Alta documentatie



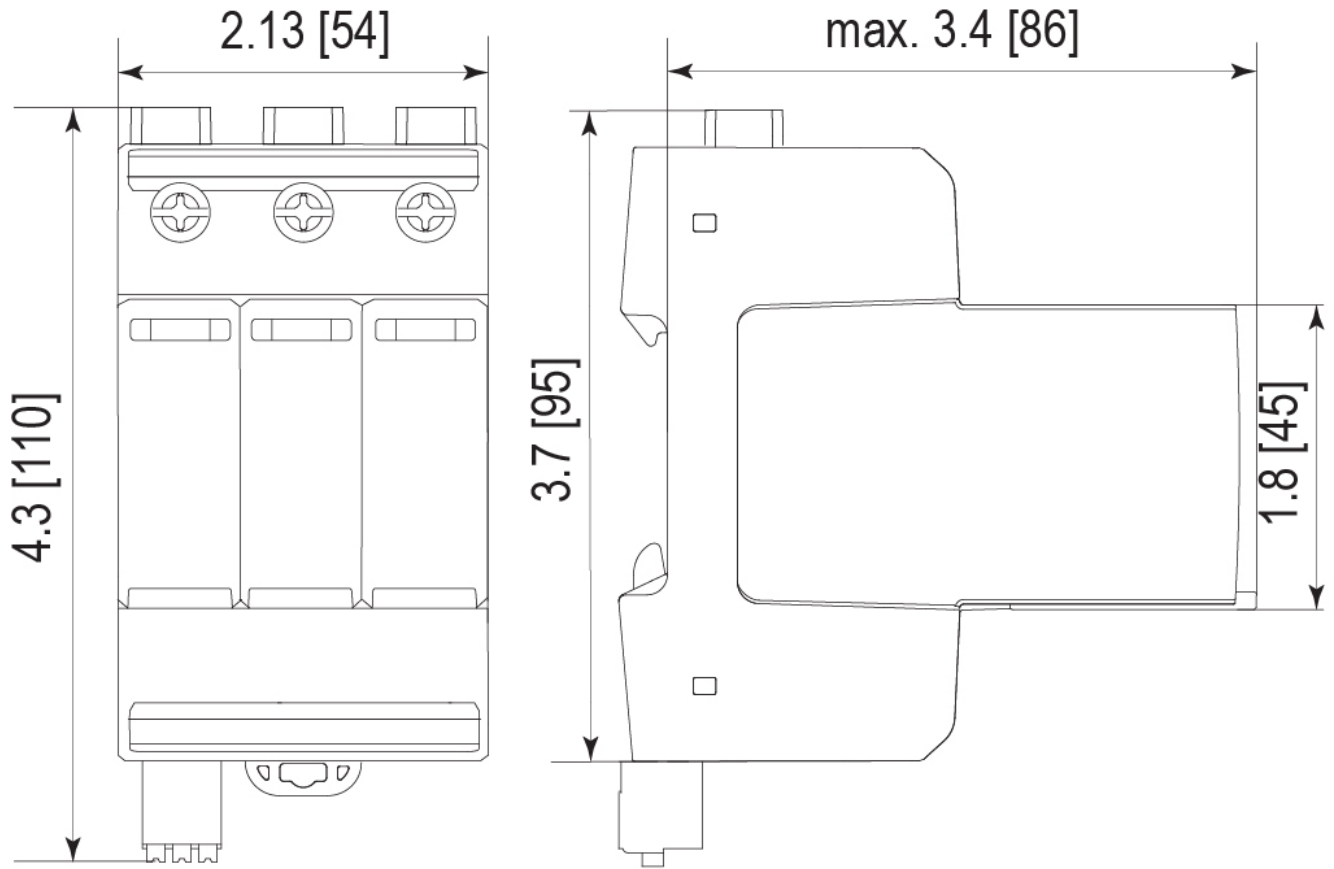
Catalog caracteristici tehnice

Model 3D

Declaratie CE

Eplan mușchi

## Desen cotat



## Simbol/Conexiune

