

EFD 10 3p+N LED



Specificatii

Cod ETI	002540015
Descriere	EFD 10 3p+N LED
Denumire clasă	Siguranță
Curent nominal (A)	32
Mărime	10x38
Număr de poli	3+N
Tensiune nominală AC (V)	690
Categorie de utilizare	AC 22B
Conectare	1 - 25mm ²
Montare	35mm DIN rail

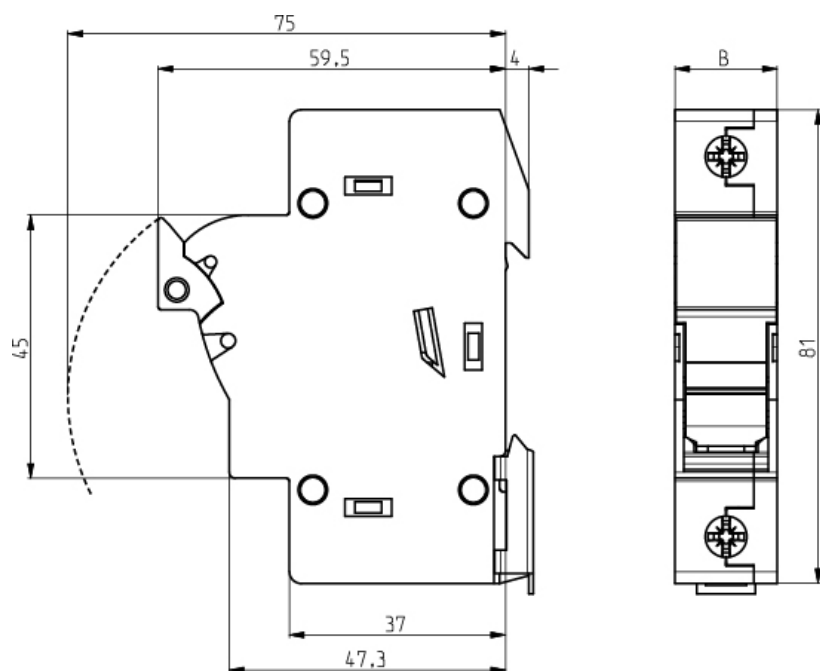
Pagina de produse online [🔗](#)

Alta documentatie



[Catalog caracteristici tehnice](#)
[Certificate](#)
[Model 3D](#)
[Manual de instructiuni](#)
[Declaratie CE](#)

Desen cotat



	B
EFD 8, 10 1p	17,5
EFD 8, 10 1p+N	35
EFD 8, 10 2p	35
EFD 8, 10 3p	52,5
EFD 8, 10 3p+N	70