

# EFD 10 1p+N LED



## Specificatii

Cod ETI	002540012
Descriere	EFD 10 1p+N LED
Denumire clasă	Siguranță
Curent nominal (A)	32
Mărime	10x38
Număr de poli	1+N
Tensiune nominală AC (V)	690
Categorie de utilizare	AC 22B
Conectare	1 - 25mm <sup>2</sup>
Montare	35mm DIN rail

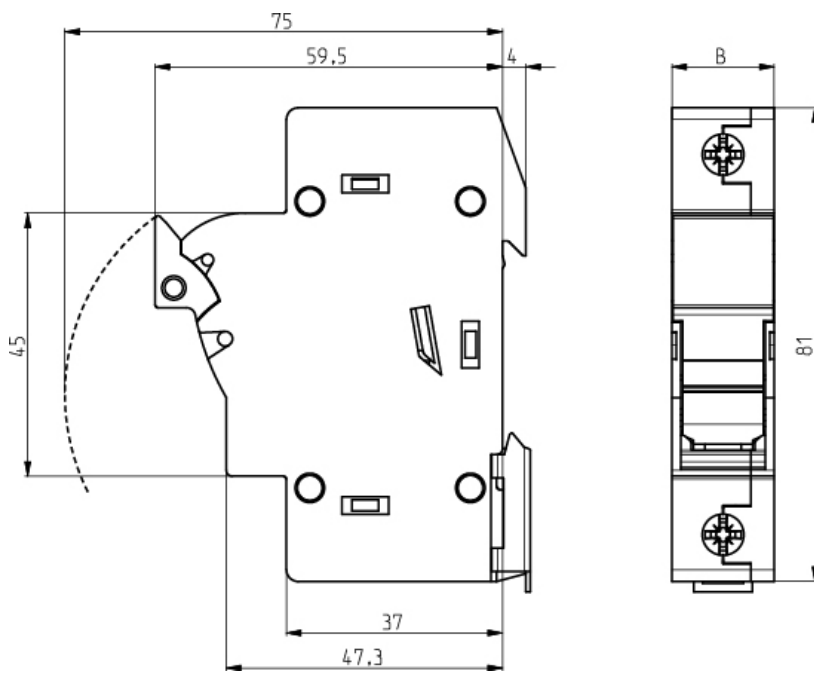
[Pagina de produse online](#)

## Alta documentatie



[Catalog caracteristici tehnice](#)  
[Certificate](#)  
[Model 3D](#)  
[Manual de instructiuni](#)  
[Declaratie CE](#)

## Desen cotat



	B
EFD 8, 10 1p	17,5
EFD 8, 10 1p+N	35
EFD 8, 10 2p	35
EFD 8, 10 3p	52,5
EFD 8, 10 3p+N	70