

# EFI-4 A 100/0.1



## Specificatii

Cod ETI	002062152
Descriere	EFI-4 A 100/0.1
Denumire clasă	Diferențial RCCB
Curent nominal (A)	100
Tip	A
Tensiunea nominală(V)	400
Număr de poli	3+N
Frecvență nominală (Hz)	50
Standarde	IEC/EN 61008
Terminale (mm <sup>2</sup> )	1-35
Curentul rezidual de operare	0.1
Timp de declansare	Instantaneu
Curent nominal de scurtcircuit Inc (kA)	10

Pagina de produse online

## Alta documentatie



Manual de instructiuni

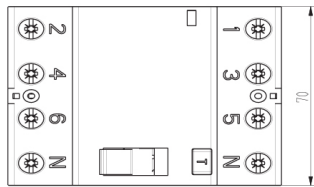
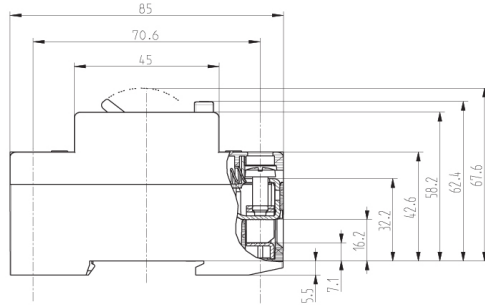
Catalog caracteristici tehnice

Model 3D

COM\_ETISTORE\_ITEM\_DOCTYPE\_I  
nstruction manual

Declaratie CE

# Desen cotat



EFI-4 100 A