

EFI-P2 A 25/0.3



Specificatii

| | |
|---|------------------|
| Cod ETI | 002061131 |
| Descriere | EFI-P2 A 25/0.3 |
| Denumire clasă | Diferențial RCCB |
| Curent nominal (A) | 25 |
| Tip | A |
| Tensiunea nominală(V) | 240 |
| Număr de poli | 1+N |
| Frecvență nominală (Hz) | 50/60 |
| Standarde | IEC/EN 61008 |
| Terminale (mm ²) | 1-25 |
| Curentul rezidual de operare | 0.3 |
| Timp de declansare | Instantaneu |
| Curent nominal de scurtcircuit Inc (kA) | 10 |

[Pagina de produse online](#)

Alta documentatie



[Manual de instructiuni](#)

[Catalog caracteristici tehnice](#)

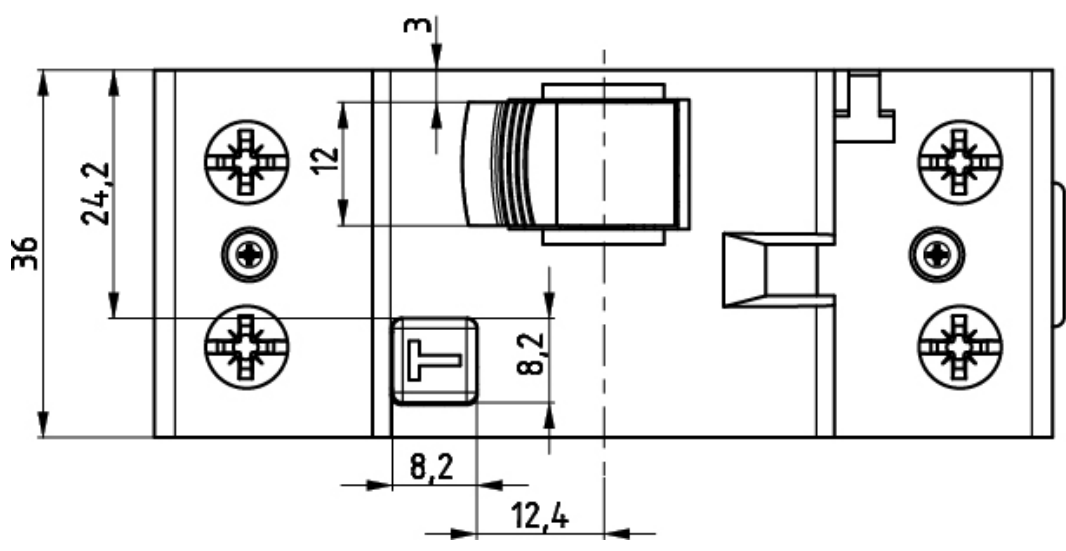
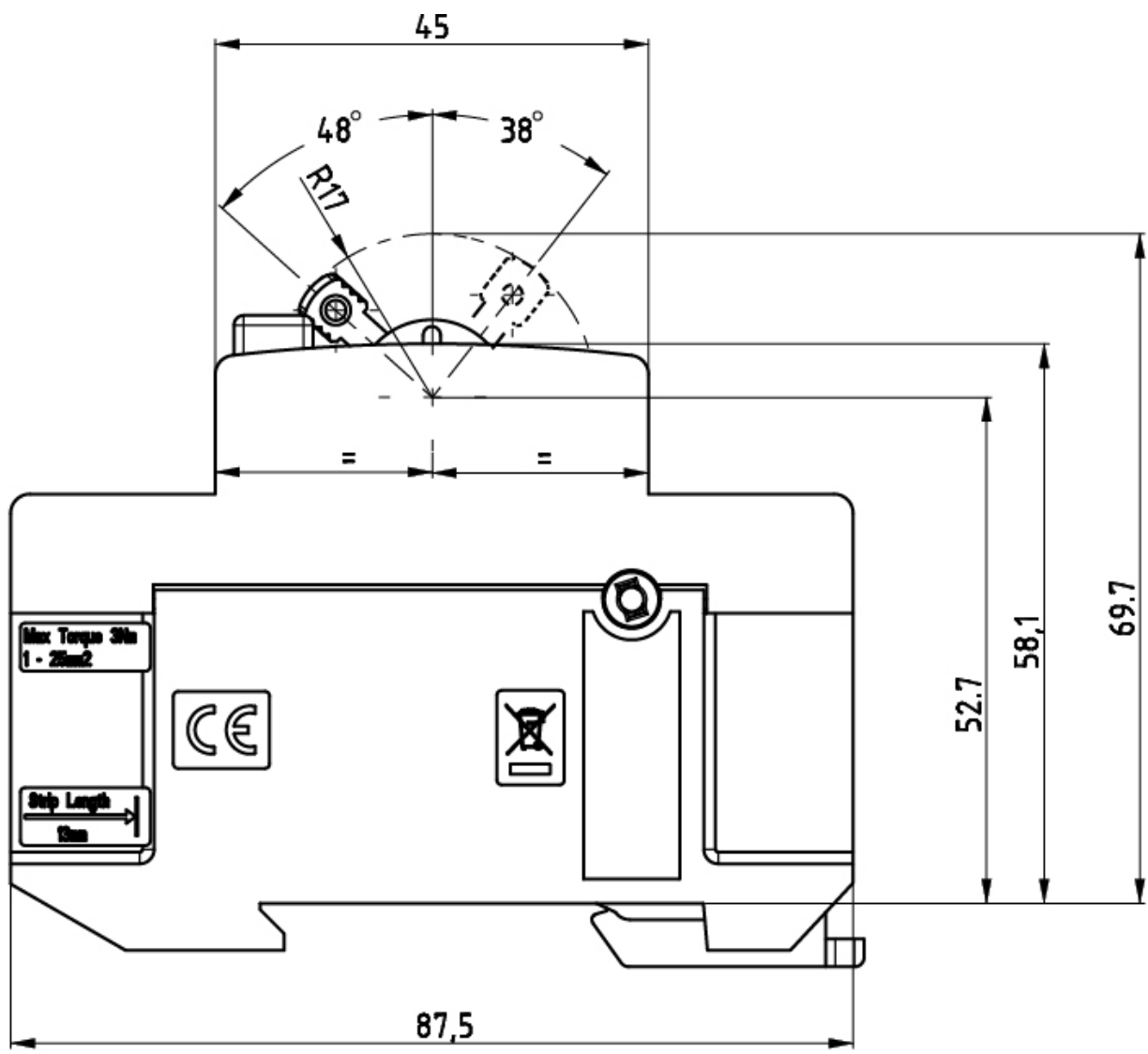
[Certificate](#)

[Model 3D](#)

[COM_ETISTORE_ITEM_DOCTYPE_Instruction manual](#)

[Declaratie CE](#)

Desen cotat



Schema de conexiuni

