

EFI-P4 A 16/0.3



Specificatii

Cod ETI	002061530
Descriere	EFI-P4 A 16/0.3
Denumire clasă	Diferențial RCCB
Curent nominal (A)	16
Tip	A
Tensiunea nominală(V)	415
Număr de poli	3+N
Frecvență nominală (Hz)	50/60
Standarde	IEC/EN 61008
Terminale (mm ²)	1-25
Curentul rezidual de operare	0.3
Timp de declansare	Instantaneu
Curent nominal de scurtcircuit Inc (kA)	10

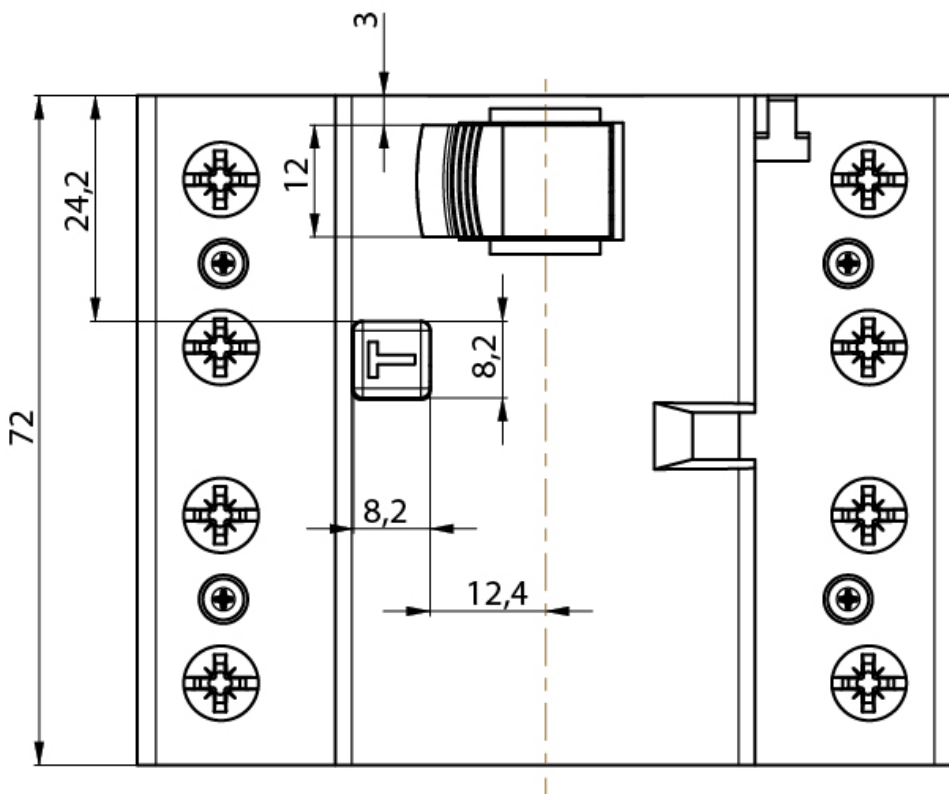
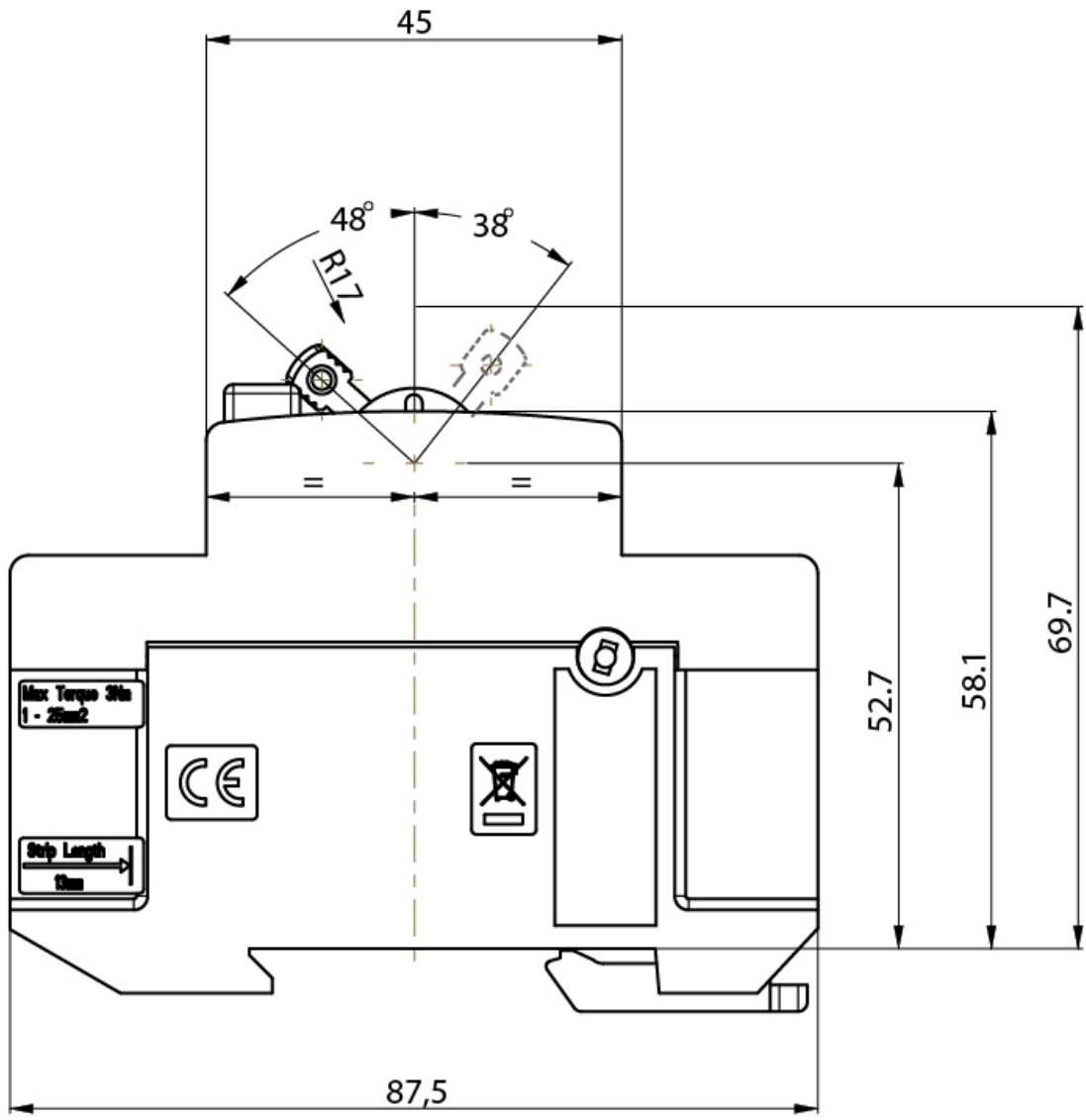
[Pagina de produse online](#)

Alta documentatie



[Manual de instructiuni](#)
[Catalog caracteristici tehnice](#)
[Certificate](#)
[Model 3D](#)
[COM_ETISTORE_ITEM_DOCTYPE_Instruction manual](#)
[Declaratie CE](#)

Desen cotat



Schema de conexiuni

