

# EFI-P4 A 40/0.1



## Specificatii

Cod ETI	002061522
Descriere	EFI-P4 A 40/0.1
Denumire clasă	Diferențial RCCB
Curent nominal (A)	40
Tip	A
Tensiunea nominală(V)	415
Număr de poli	3+N
Frecvență nominală (Hz)	50/60
Standarde	IEC/EN 61008
Terminale (mm <sup>2</sup> )	1-25
Curentul rezidual de operare	0.1
Timp de declansare	Instantaneu
Curent nominal de scurtcircuit Inc (kA)	10

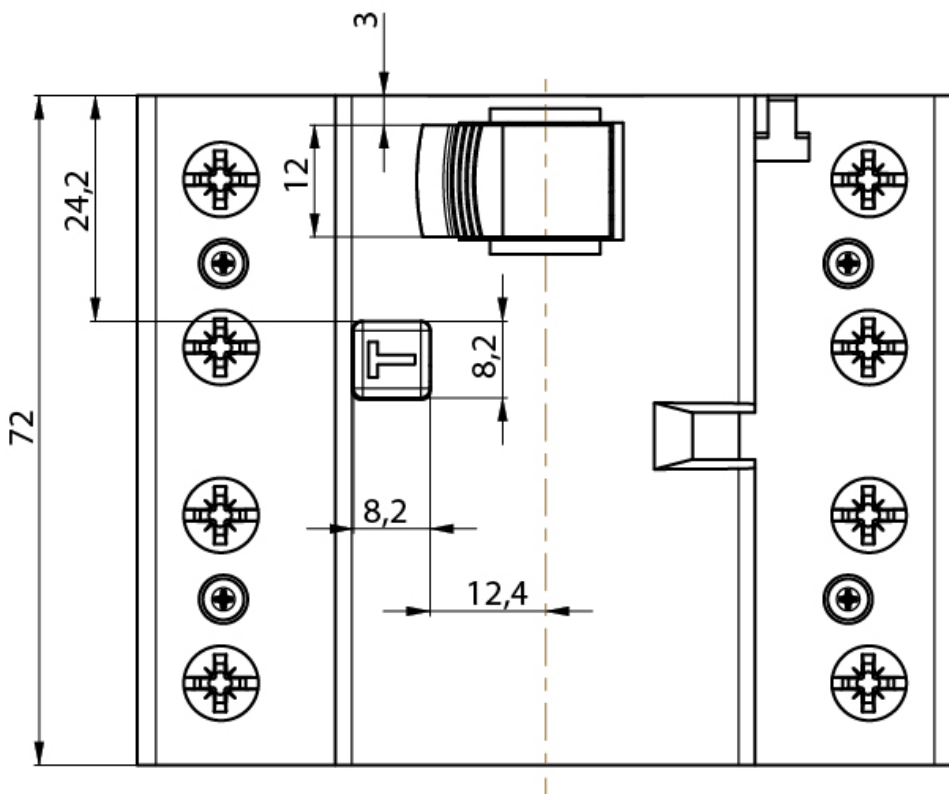
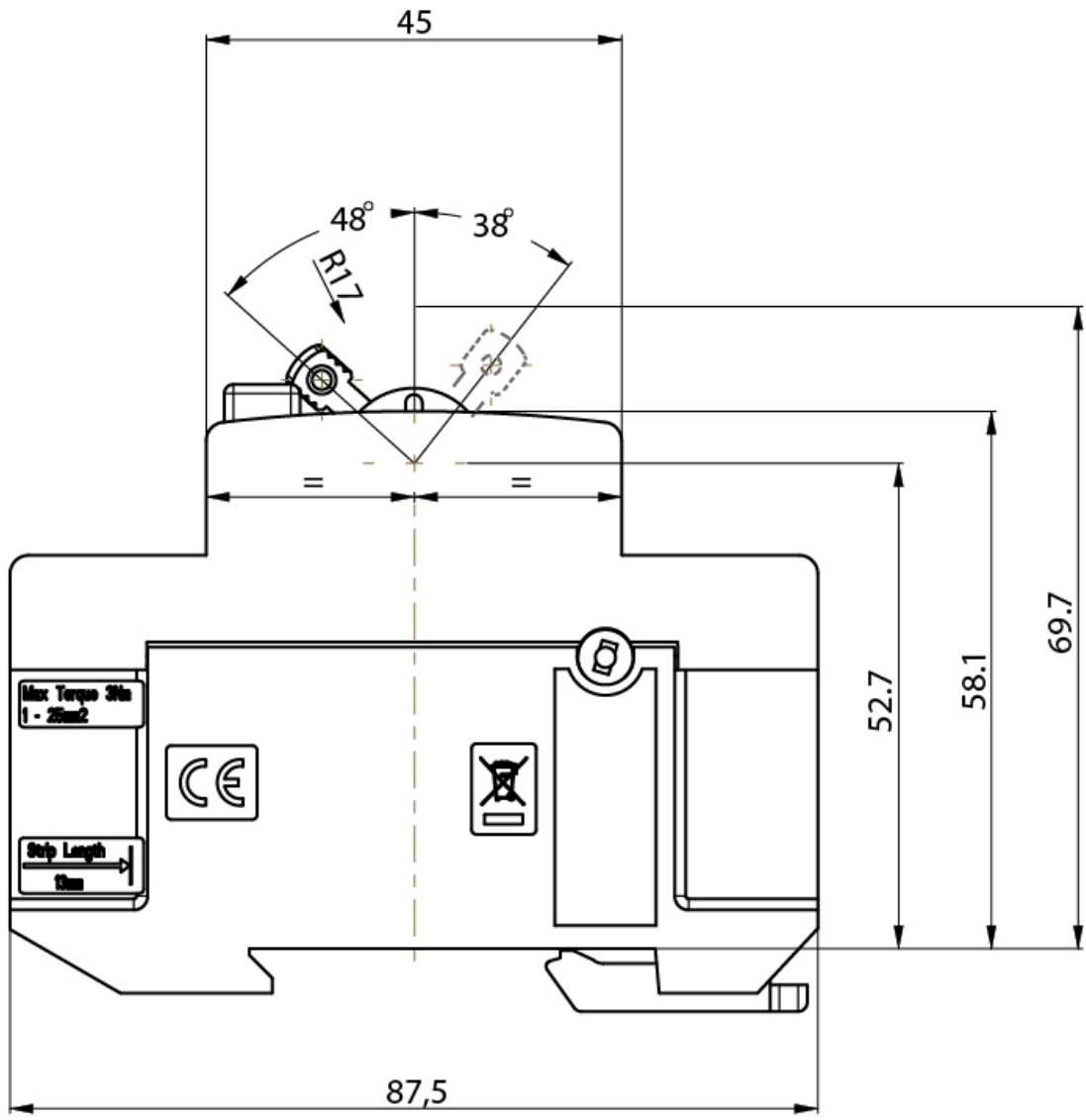
[Pagina de produse online](#)

## Alta documentatie



[Manual de instructiuni](#)  
[Catalog caracteristici tehnice](#)  
[Certificate](#)  
[Model 3D](#)  
[COM\\_ETISTORE\\_ITEM\\_DOCTYPE\\_Instruction manual](#)  
[Declaratie CE](#)

# Desen cotat





## Schema de conexiuni

