

EFI-4 A 100/0.03



Specificatii

Cod ETI	002062150
Descriere	EFI-4 A 100/0.03
Denumire clasă	Diferențial RCCB
Curent nominal (A)	100
Tip	A
Tensiunea nominală(V)	400
Număr de poli	3+N
Frecvență nominală (Hz)	50
Standarde	IEC/EN 61008
Terminale (mm ²)	1-35
Curentul rezidual de operare	0.03
Timp de declansare	Instantaneu
Curent nominal de scurtcircuit Inc (kA)	10

Pagina de produse online

Alta documentatie



Manual de instructiuni

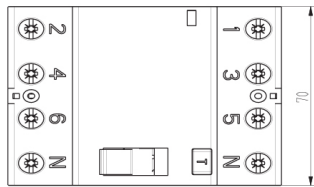
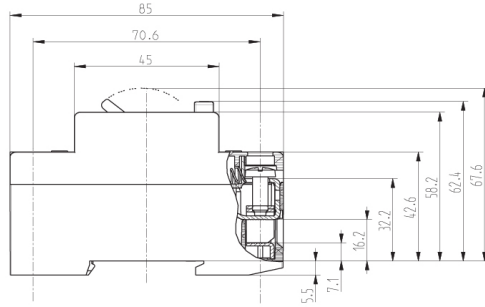
Catalog caracteristici tehnice

Model 3D

COM_ETISTORE_ITEM_DOCTYPE_I
nstruction manual

Declaratie CE

Desen cotat



EFI-4 100 A