

# KZS-2M A B32/0.1



## Specificatii

Cod ETI	002173707
Descriere	KZS-2M A B32/0.1
Denumire clasă	Diferențial RCBO
Capacitatea de rupere (kA)	10
Caracteristică de întrerupere	B
Curent nominal (A)	32
Tip	A
Tensiunea nominală(V)	240
Număr de poli	1+N
Frecvență nominală (Hz)	50/60 Hz
Standarde	IEC/EN 61009
Terminale (mm <sup>2</sup> )	1-25
Curentul rezidual de operare	0.1
Timp de declansare	Instantaneu

[Pagina de produse online](#)

## Alta documentatie



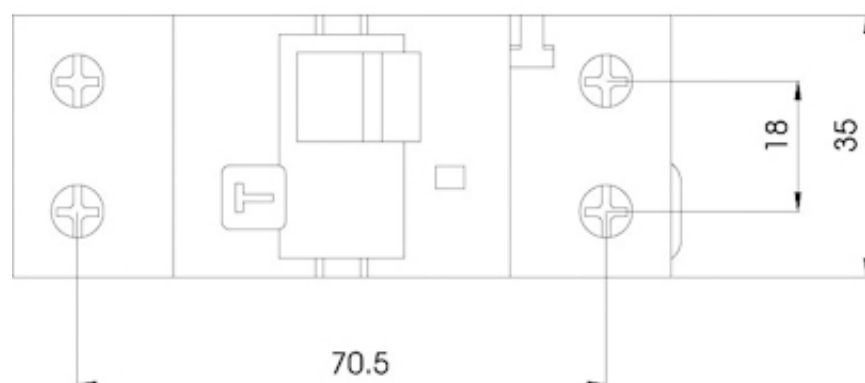
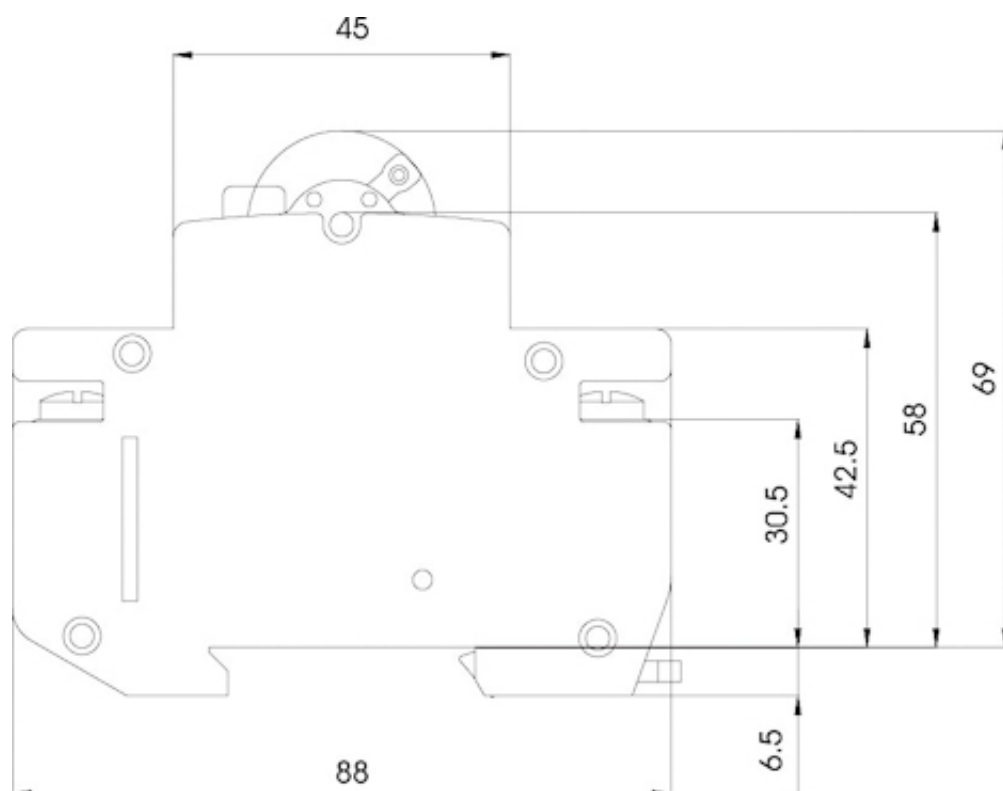
[Catalog caracteristici tehnice](#)

[Model 3D](#)

[Manual de instructiuni](#)

[Declaratie CE](#)

# Desen cotat



## Simbol/Conexiune

