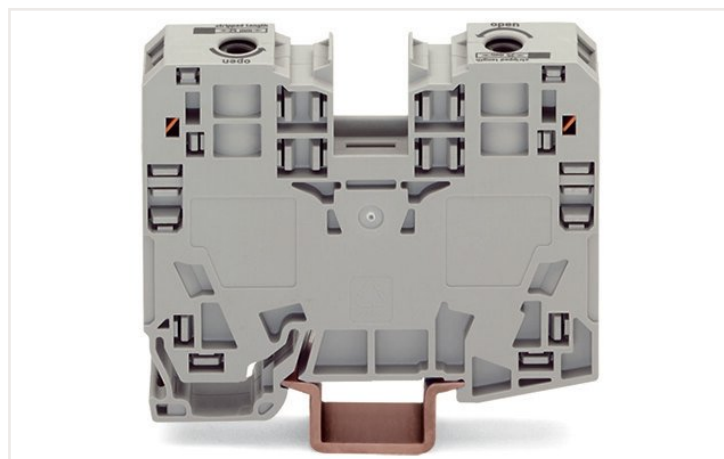
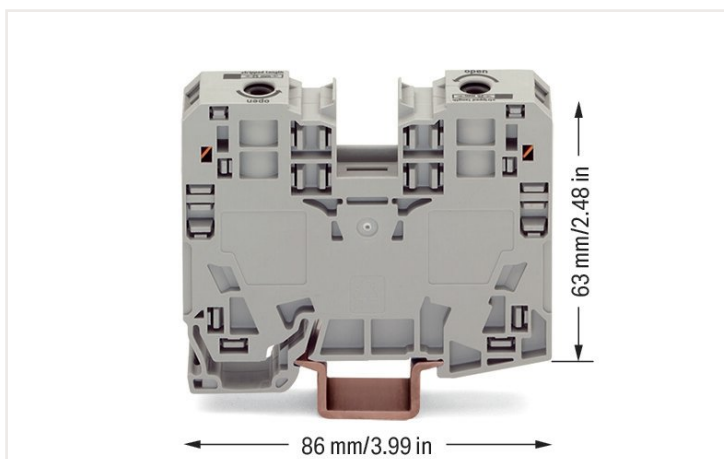


Fișă tehnică | Număr articol: 285-135

Regletă de trecere cu 2 conductori; 35 mm²; sloturi laterale marker; numai pentru șină DIN 35 x 15; POWER CAGE CLAMP; 35,00 mm²; gri

<https://www.wago.com/285-135>



Culoare: ■ gri

Electrical data

Verlustleistung, pro Pol (Potential) 4.0625 W

Bemessungsstrom IN zur Verlustleistungsangabe 125 A

Widerstandswert zur stromabhängigen Verlustleistungsangabe 0.00026 Ohm

Ratings per IEC/EN

Ratings per IEC/EN 60947-7-1

Nominal voltage (III/3) 1000 V

Rated impulse voltage (III/3) 8 kV

Rated current 125 A

Legend (ratings) (III / 3) ≙ Overvoltage category III / Pollution degree 3

Ratings per UL

Approvals per UL 1059

Rated voltage UL (Use Group B) 600 V

Rated current UL (Use Group B) 115 A

Rated voltage UL (Use Group C) 600 V

Rated current UL (Use Group C) 115 A

Ratings per CSA

Approvals per CSA 22.2 No 158

Rated voltage CSA (Use Group B) 600 V

Rated current CSA (Use Group B) 115 A

Rated voltage CSA (Use Group C) 600 V

Rated current CSA (Use Group D) 115 A

Connection data

Total number of connection points 2

Total number of potentials 1

Number of levels 1

Number of jumper slots 2

Connection 1

Connection technology POWER CAGE CLAMP

Actuation type Operating tool

Connectable conductor materials Copper

Solid conductor 6 ... 35 mm² / 8 ... 2 AWG

Stranded conductor 6 ... 35 mm² / 8 ... 2 AWG

Fine-stranded conductor 6 ... 35 mm² / 8 ... 2 AWG

Fine-stranded conductor; with insulated ferrule 6 ... 35 mm² / 8 ... 2 AWG

Fine-stranded conductor; with uninsulated ferrule 6 ... 35 mm² / 8 ... 2 AWG

Strip length 25 mm / 0.98 inci

Wiring direction Side-entry wiring

Physical data

Width	16 mm / 0.63 inci
Height	86 mm / 3.386 inci
Depth from upper-edge of DIN-rail	63 mm / 2.48 inci

Mechanical data

Mounting type	DIN-35 rail
Mounting (note)	only suitable for DIN 35 x 15 rail
Marking level	Side marking

Material data

Note (material data)	Information on material data can be found here
Color	gri
Material group	I
Insulation material	Polyamide (PA66)
Flammability class per UL94	V0
Fire load	1.253 MJ
Weight	79.3 g

Commercial data

Product Group	1 (Rail Mounted Terminal Blocks)
eCl@ss 10.0	27-14-11-20
eCl@ss 9.0	27-14-11-20
ETIM 7.0	EC000897
ETIM 6.0	EC000897
PU (SPU)	15 Stück
Packaging type	Box
Country of origin VKOrg Germany	PL
GTIN	4045454507381
Customs tariff number VKOrg Germany	85369010000

Aprobări / certificate

Certificări locale specifice



Aprobare	Gama standard	Nume certificat
CCA DEKRA Certification B.V.	EN 60947	NTR NL-7707
CSA DEKRA Certification B.V.	C22.2 No. 158	154112
KEMA/KEUR DEKRA Certification B.V.	EN 60947	71-105562

Certificări transport



Aprobare	Gama standard	Nume certificat
ABS American Bureau of Ship- ping	EN 60947	20-HG1941090-PDA
DNV GL Det Norske Veritas, Ger- manischer Lloyd	-	TAE00001V2
LR Lloyds Register	EN 60947	91/20112 (E9)

UL-Approvals



Aprobare	Gama standard	Nume certificat
UL Underwriters Laboratories Inc.	UL 1059	E45172

Descărcări

Documentation

Additional Information

Technical Section	pdf 2142.18 KB	↓
-------------------	-------------------	-------------------

Bid Text

285-135	19.02.2019	xml 3.23 KB	↓
285-135	04.01.2018	doc 23.50 KB	↓

CAD/CAE-Data

CAD data

2D/3D Models 285-135	↓
----------------------	-------------------

CAE data

EPLAN Data Portal 285-135	↓
WSCAD Universe 285-135	↓
ZUKEN Portal 285-135	↓

1 Produse compatibile

1.1 Accesorii opționale

1.1.1 Cover

1.1.1.1 Cover

[Nr. articol: 285-421](#)

Apărătoare; capacele cu protecție la atingere protejează intrările neutilizate ale conductorilor; pentru 35 mm² intensitate mare tbs; galben

1.1.2 DIN-rail

1.1.2.1 Mounting accessories



Nr. articol: 210-198

Șină DIN din cupru; 35 x 15 mm; Grosime de 2,3 mm; 2 m lungime; necreatat; conform EN 60715; arămiu



Nr. articol: 210-508

Șină DIN din oțel; 35 x 15 mm; Grosime de 1,5 mm; 2 m lungime; creatat; galvanizat; similar cu EN 60715; argintiu



Nr. articol: 210-197

Șină DIN din oțel; 35 x 15 mm; Grosime de 1,5 mm; 2 m lungime; creatat; similar cu EN 60715; argintiu



Nr. articol: 210-506

Șină DIN din oțel; 35 x 15 mm; Grosime de 1,5 mm; 2 m lungime; necreatat; galvanizat; similar cu EN 60715; argintiu



Nr. articol: 210-114

Șină DIN din oțel; 35 x 15 mm; Grosime de 1,5 mm; 2 m lungime; necreatat; similar cu EN 60715; argintiu



Nr. articol: 210-118

Șină DIN din oțel; 35 x 15 mm; Grosime de 2,3 mm; 2 m lungime; necreatat; conform EN 60715; argintiu

1.1.3 Ferrule

1.1.3.1 Ferrule



Nr. articol: 216-413

Manșon de capăt; Manșon pentru 25 mm² / AWG 4; neizolat; galvanizat cu cositor; cupru electrolitic; sertizat etanș la gaz; conform DIN 46228, partea 1/08.92; argintiu



Nr. articol: 216-414

Manșon de capăt; Manșon pentru 35 mm² / AWG 2; neizolat; galvanizat cu cositor; cupru electrolitic; sertizat etanș la gaz; conform DIN 46228, partea 1/08.92; argintiu

1.1.4 Installation

1.1.4.1 Mounting accessories



Nr. articol: 249-117

Regletă de oprire fara șurub; Lățime de 10 mm; pentru șină DIN 35 x 15 și 35 x 7,5; gri



Nr. articol: 249-197

Regletă de oprire fara șurub; Lățime de 14 mm; pentru șină DIN 35 x 15 și 35 x 7,5; gri

1.1.5 Jumper

1.1.5.1 Jumper



Nr. articol: 285-430

Șunt de reducere; de la 285 (35mm²) la seria 2016/2010; izolat; gri



Nr. articol: 285-435

Șunt; izolat; gri

1.1.6 Marking

1.1.6.1 Group marker carrier



Nr. articol: 249-105

Suport marker grup; gri

1.1.6.2 Marker

**Nr. articol: 793-501**

Card de marcare WMB; sub formă de card; fără posibilitate de extindere; simplu; tip cu clipsare; alb

Nr. articol: 793-501/000-006

Card de marcare WMB; sub formă de card; fără posibilitate de extindere; simplu; tip cu clipsare; albastru

Nr. articol: 793-501/000-002

Card de marcare WMB; sub formă de card; fără posibilitate de extindere; simplu; tip cu clipsare; galben

Nr. articol: 793-501/000-007

Card de marcare WMB; sub formă de card; fără posibilitate de extindere; simplu; tip cu clipsare; gri

**Nr. articol: 793-501/000-012**

Card de marcare WMB; sub formă de card; fără posibilitate de extindere; simplu; tip cu clipsare; portocaliu

Nr. articol: 793-501/000-005

Card de marcare WMB; sub formă de card; fără posibilitate de extindere; simplu; tip cu clipsare; roșu

Nr. articol: 793-501/000-023

Card de marcare WMB; sub formă de card; fără posibilitate de extindere; simplu; tip cu clipsare; verde

Nr. articol: 793-501/000-017

Card de marcare WMB; sub formă de card; fără posibilitate de extindere; simplu; tip cu clipsare; verde deschis

**Nr. articol: 793-501/000-024**

Card de marcare WMB; sub formă de card; fără posibilitate de extindere; simplu; tip cu clipsare; violet

Nr. articol: 793-5501

Card de marcare WMB; sub formă de card; pt. reglete cu lățimea de 5 - 17,5 mm; posibilitate de extindere 5 - 5,2 mm; simplu; tip cu clipsare; alb

Nr. articol: 793-5501/000-006

Card de marcare WMB; sub formă de card; pt. reglete cu lățimea de 5 - 17,5 mm; posibilitate de extindere 5 - 5,2 mm; simplu; tip cu clipsare; albastru

Nr. articol: 793-5501/000-002

Card de marcare WMB; sub formă de card; pt. reglete cu lățimea de 5 - 17,5 mm; posibilitate de extindere 5 - 5,2 mm; simplu; tip cu clipsare; galben

**Nr. articol: 793-5501/000-007**

Card de marcare WMB; sub formă de card; pt. reglete cu lățimea de 5 - 17,5 mm; posibilitate de extindere 5 - 5,2 mm; simplu; tip cu clipsare; gri

Nr. articol: 793-5501/000-014

Card de marcare WMB; sub formă de card; pt. reglete cu lățimea de 5 - 17,5 mm; posibilitate de extindere 5 - 5,2 mm; simplu; tip cu clipsare; maro

Nr. articol: 793-5501/000-012

Card de marcare WMB; sub formă de card; pt. reglete cu lățimea de 5 - 17,5 mm; posibilitate de extindere 5 - 5,2 mm; simplu; tip cu clipsare; portocaliu

Nr. articol: 793-5501/000-005

Card de marcare WMB; sub formă de card; pt. reglete cu lățimea de 5 - 17,5 mm; posibilitate de extindere 5 - 5,2 mm; simplu; tip cu clipsare; roșu

**Nr. articol: 793-5501/000-023**

Card de marcare WMB; sub formă de card; pt. reglete cu lățimea de 5 - 17,5 mm; posibilitate de extindere 5 - 5,2 mm; simplu; tip cu clipsare; verde

Nr. articol: 793-5501/000-017

Card de marcare WMB; sub formă de card; pt. reglete cu lățimea de 5 - 17,5 mm; posibilitate de extindere 5 - 5,2 mm; simplu; tip cu clipsare; verde deschis

Nr. articol: 793-5501/000-024

Card de marcare WMB; sub formă de card; pt. reglete cu lățimea de 5 - 17,5 mm; posibilitate de extindere 5 - 5,2 mm; simplu; tip cu clipsare; violet

Nr. articol: 2009-115

WMB-Inline; pentru Smart Printer; 1500 bucăți pe rolă; posibilitate de extindere 5 - 5,2 mm; simplu; tip cu clipsare; alb

**Nr. articol: 2009-115/000-006**

WMB-Inline; pentru Smart Printer; 1500 bucăți pe rolă; posibilitate de extindere 5 - 5,2 mm; simplu; tip cu clipsare; albastru

Nr. articol: 2009-115/000-002

WMB-Inline; pentru Smart Printer; 1500 bucăți pe rolă; posibilitate de extindere 5 - 5,2 mm; simplu; tip cu clipsare; galben

Nr. articol: 2009-115/000-007

WMB-Inline; pentru Smart Printer; 1500 bucăți pe rolă; posibilitate de extindere 5 - 5,2 mm; simplu; tip cu clipsare; gri

Nr. articol: 2009-115/000-012

WMB-Inline; pentru Smart Printer; 1500 bucăți pe rolă; posibilitate de extindere 5 - 5,2 mm; simplu; tip cu clipsare; portocaliu

**Nr. articol: 2009-115/000-005**

WMB-Inline; pentru Smart Printer; 1500 bucăți pe rolă; posibilitate de extindere 5 - 5,2 mm; simplu; tip cu clipsare; roșu

Nr. articol: 2009-115/000-023

WMB-Inline; pentru Smart Printer; 1500 bucăți pe rolă; posibilitate de extindere 5 - 5,2 mm; simplu; tip cu clipsare; verde

Nr. articol: 2009-115/000-017

WMB-Inline; pentru Smart Printer; 1500 bucăți pe rolă; posibilitate de extindere 5 - 5,2 mm; simplu; tip cu clipsare; verde deschis

Nr. articol: 2009-115/000-024

WMB-Inline; pentru Smart Printer; 1500 bucăți pe rolă; posibilitate de extindere 5 - 5,2 mm; simplu; tip cu clipsare; violet

1.1.6.3 Marker carrier

**Nr. articol: 285-442**

Adaptor; gri

1.1.6.4 Marking strip

**Nr. articol: 2009-110**

Benzi de marcaj; pentru Smart Printer; pe bobină; fără posibilitate de extindere; simplu; tip cu clipsare; alb

1.1.7 Power tap

1.1.7.1 Power tap



Nr. articol: [283-407](#)

Divizor de putere; cu cablu de 500 mm; pentru 16 mm² (seria 283/783) și 35 mm²; gri

Nr. articol: [285-427](#)

Divizor de putere; pentru 35 mm² intensitate mare tbs; Lățime modul 8 mm; 6,00 mm²; gri

1.1.8 Protective warning marker

1.1.8.1 Cover



Nr. articol: [285-420](#)

Marcaj de avertizare protecție; cu simbol de înaltă tensiune, negru; galben

1.1.9 Test and measurement

1.1.9.1 Testing accessories



Nr. articol: [283-404](#)

Adaptor conector de testare; Lățime de 11,6 mm; pentru conectori test de 4 mm Ø; gri

1.1.10 Tool

1.1.10.1 Operating tool



Nr. articol: [210-721](#)

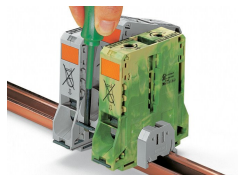
Unealtă de operare; Lamă: 5,5 x 0,8 mm; cu mâner izolat parțial; multicolor

Note de instalare

Installation

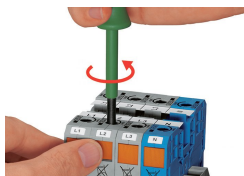


Snapping a terminal block onto DIN-rail (to the left or to the right).

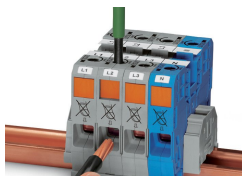


Removing a terminal block from the assembly (to the left or to the right).

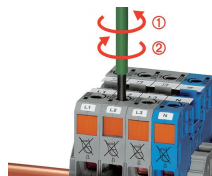
Conductor termination



Conductor termination – step 1:
Rotate the operating tool (5.5 mm blade width) counter-clockwise. Next, push in the orange locking tab. The clamp is locked open for hands-free wiring.



Conductor termination – step 2:
Insert a stripped conductor into the clamping unit until it hits the backstop. Hold in this position.



Conductor termination – step 3:
A short counter-clockwise rotation closes the clamp, securing the conductor. When unlocked, allow the operating tool to rotate clockwise to securely terminate the conductor.



Side-entry wiring means that even larger conductors, which have limited flexibility, can be easily connected.

Commoning



Commoning adjacent terminal blocks using a centrally positioned push-in jumper.



Slide the marking strip laterally to remove the jumper.

Commoning



Commoning 35 mm² (2 AWG) POWER CAGE CLAMP Terminal Blocks with 10/16 mm² (8/6 AWG) 2010 and 2016 Series TOPJOP® S Terminal Blocks using step-down jumpers (not valid for 2016-76xx and 2016-77xx).

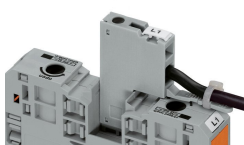


Step-down jumpers common terminal blocks of different sizes, without losing a conductor clamping point. This can be beneficial on long conductor runs where voltage drop can be a problem. A large conductor can be easily connected to smaller conductors at the distribution point.

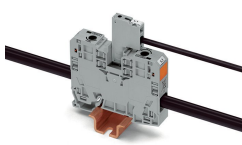
Step-down jumpers are simply pushed down for full insertion, similar to adjacent jumpers. Commoning may be made in either direction using the special thin end plate to cover the open side. Additional through terminal blocks having a smaller cross-section may be commoned using adjacent jumpers.

The following should be noted:
The total current of the outgoing circuits does not exceed the nominal current of the step-down jumper.

Power tap



The power tap is inserted into the jumper contact slot. It can be fitted with a strain relief plate.

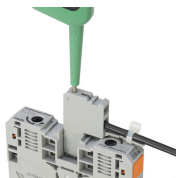


Power tap inserted in a jumper contact slot



Always push voltage tap (283-407) down into the terminal block until fully inserted!

Testing

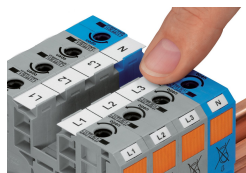


TestingVoltage measurements can be performed, e.g., using a 2-pole voltage tester (206-707).

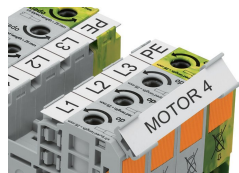


Testing with test plug adapter (283-404).

Marking



WMB markers or self-adhesive, printable marking strips can be accommodated on 35, 50 and 95 mm² high-current terminal blocks.



Marker carrier (285-442) for marking strips (2009-110) or 2 WMB markers for 285-13x, 285-15x and 285-19x Terminal Blocks