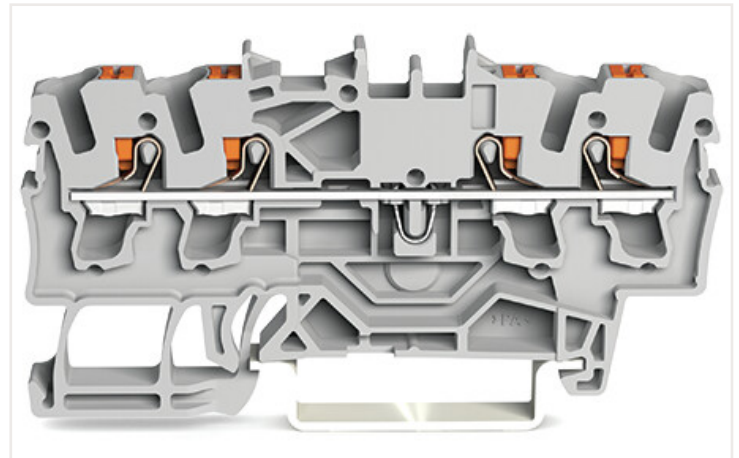
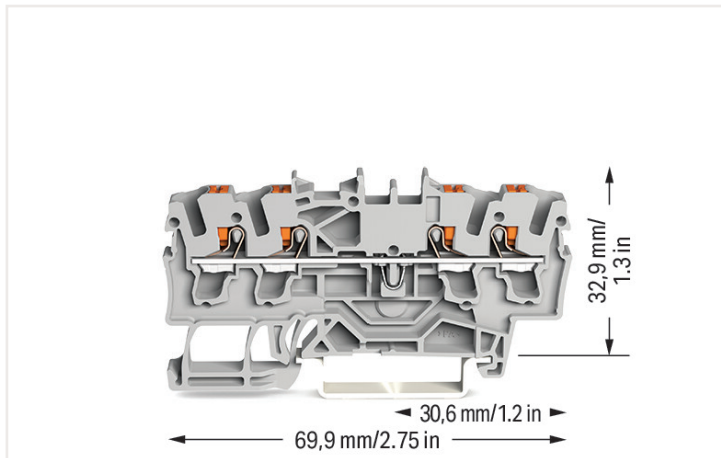


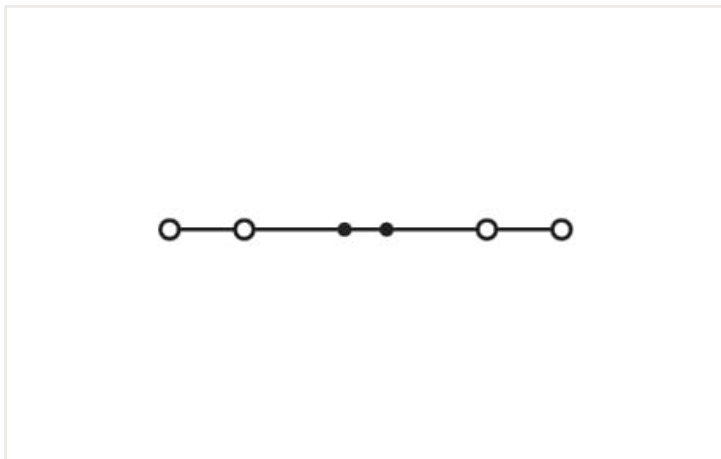
Fișă tehnică | Număr articol: 2202-1401

Regletă de trecere cu 4 conductori; cu buton cu reținere; 2,5 mm²; cu port test; marcă laterală și centru; pentru șină DIN 35 x 15 și 35 x 7,5; CAGE CLAMP® înclicare; 2,50 mm²; gri

<https://www.wago.com/2202-1401>



Culoare: gri



Electrical data

Power loss, per pole (potential)	0.7661 W
Rated current I _N for specified power loss	24 A
Resistance value for specified, current-dependent power loss	0.00133 Ohm

Ratings per IEC/EN

Ratings per	IEC/EN 60947-7-1
Nominal voltage (III/3)	800 V
Rated impulse voltage (III/3)	8 kV
Rated current	24 A
Rated current 2	32 A
Legend (ratings)	(III / 3) ≙ Overvoltage category III / Pollution degree 3

Ratings per UL

Approvals per	UL 1059
Rated voltage UL (Use Group B)	600 V
Rated current UL (Use Group B)	20 A
Rated voltage UL (Use Group C)	600 V
Rated current UL (Use Group C)	20 A

Ratings per CSA

Approvals per	CSA 22.2 No 158
Rated voltage CSA (Use Group B)	600 V
Rated current CSA (Use Group B)	20 A
Rated voltage CSA (Use Group C)	600 V
Rated current CSA (Use Group C)	20 A

Ex information

Reference hazardous areas	See Downloads – Documentation – Additional Information: Technical Section; Technical explanations
Ratings per	ATEX: PTB 18 ATEX 1005 U / IECEx: PTB 18.0012U (Ex eb IIC Gb)
Rated voltage EN (Ex e II)	550 V
Rated current (Ex e II)	22 A
Rated current (Ex e II) with jumper	20 A

Connection data

Total number of connection points	4
Total number of potentials	1
Number of levels	1
Number of jumper slots	2

Connection 1

Connection technology	Push-in CAGE CLAMP®
Actuation type	Push-in Push-button
Connectable conductor materials	Copper
Nominal cross-section	2,5 mm ²
Solid conductor	0,25 ... 4 mm ² / 22 ... 12 AWG
Solid conductor; push-in termination	0,75 ... 4 mm ² / 18 ... 12 AWG
Fine-stranded conductor	0,25 ... 4 mm ² / 22 ... 12 AWG
Fine-stranded conductor; with insulated ferrule	0,25 ... 2,5 mm ² / 22 ... 14 AWG
Fine-stranded conductor; with ferrule; push-in termination	1 ... 2,5 mm ² / 18 ... 14 AWG
Note (conductor cross-section)	Depending on the conductor characteristic, a conductor with a smaller cross-section can also be inserted via push-in termination.
Strip length	10 ... 12 mm / 0.39 ... 0.47 inci
Wiring direction	Front-entry wiring

Physical data

Width	5,2 mm / 0.205 inci
Height	69,9 mm / 2.752 inci
Depth from upper-edge of DIN-rail	32,9 mm / 1.295 inci

Mechanical data

Mounting type	DIN-35 rail
Marking level	Center/side marking

Material data

Note (material data)	Information on material data can be found here
Color	gri
Material group	I
Insulation material	Polyamide (PA66)
Flammability class per UL94	V0
Fire load	0.152 MJ
Weight	7.7 g

Commercial data

eCl@ss 10.0	27-14-11-20
eCl@ss 9.0	27-14-11-20
ETIM 7.0	EC000897
ETIM 6.0	EC000897
PU (SPU)	100 Stück
Packaging type	Box
Country of origin VKOrg Germany	DE
GTIN	4055143713870
Customs tariff number VKOrg Germany	8536901000

Aprobări / certificate

Ex-Approvals



Aprobare	Gama standard	Nume certificat
AEx Underwriters Laboratories Inc.	UL 60079	E185892 (AEx eb IIC resp. Ex eb IIC)
ATEX Physikalisch Technische Bundesanstalt	IEC 60079-0	PTB 18 ATEX 1005 U (II 2 G Ex eb IIC Gb bzw. I M 2 Ex eb I Mb)
CCCEX CQST/CNEx	CNCA-C23-01	2020312313000169
EAC Brjansker Zertifizierungsstelle	TP TC 012/2011	RU C-DE.AM02. B.00127/19 (Ex e IIC Gb U)
IECEX Physikalisch Technische Bundesanstalt	IEC 60079	IECEX PTB 18.0012U (Ex eb IIC Gb and Ex eb I Mb)

Certificări locale specifice



Aprobare	Gama standard	Nume certificat
CCA DEKRA Certification B.V.	EN 60947	NTR NL-7901
CSA DEKRA Certification B.V.	C22.2	70173745
KEMA/KEUR DEKRA Certification B.V.	EN 60947	71-121544

Certificări transport



Aprobare	Gama standard	Nume certificat
ABS American Bureau of Shipping	-	19-HG1866350-PDA
BV Bureau Veritas S.A.	IEC 60947	58186/A0 BV
DNV GL Det Norske Veritas, Germanischer Lloyd	-	TAE00003JT
LR Lloyds Register	-	19/20050

UL-Approvals



Aprobare	Gama standard	Nume certificat
cURus Underwriters Laboratories Inc.	UL 1059	E45172

Descărcări

Documentation

Additional Information

Technical Section	pdf 2142.18 KB	
-------------------	-------------------	--

Bid Text

2202-1401	15.04.2019	xml 3.96 KB	
2202-1401	15.04.2019	docx 14.74 KB	

CAD/CAE-Data

CAD data

2D/3D Models 2202-1401	
---------------------------	--

CAE data

EPLAN Data Portal 2202-1401	
ZUKEN Portal 2202-1401	

1 Produse compatibile

1.1 Accesorii necesare

1.1.1 End plate

1.1.1.1 End plate

[Nr. articol: 2002-1491](#)

Placă de capăt și placă intermediară; Grosime de 0,8 mm; gri

[Nr. articol: 2002-1492](#)

Placă de capăt și placă intermediară; Grosime de 0,8 mm; portocaliu

1.2 Accesorii opționale

1.2.1 DIN-rail

1.2.1.1 Mounting accessories

[Nr. articol: 210-196](#)

Șină DIN din aluminiu; 35 x 8,2 mm; Grosime de 1,6 mm; 2 m lungime; necrestat; similar cu EN 60715; argintiu

[Nr. articol: 210-198](#)

Șină DIN din cupru; 35 x 15 mm; Grosime de 2,3 mm; 2 m lungime; necrestat; conform EN 60715; arămiu

[Nr. articol: 210-508](#)

Șină DIN din oțel; 35 x 15 mm; Grosime de 1,5 mm; 2 m lungime; crestă; galvanizat; similar cu EN 60715; argintiu

[Nr. articol: 210-197](#)

Șină DIN din oțel; 35 x 15 mm; Grosime de 1,5 mm; 2 m lungime; crestă; similar cu EN 60715; argintiu

[Nr. articol: 210-506](#)

Șină DIN din oțel; 35 x 15 mm; Grosime de 1,5 mm; 2 m lungime; necrestat; galvanizat; similar cu EN 60715; argintiu

[Nr. articol: 210-114](#)

Șină DIN din oțel; 35 x 15 mm; Grosime de 1,5 mm; 2 m lungime; necrestat; similar cu EN 60715; argintiu

[Nr. articol: 210-118](#)

Șină DIN din oțel; 35 x 15 mm; Grosime de 2,3 mm; 2 m lungime; necrestat; conform EN 60715; argintiu

[Nr. articol: 210-115](#)

Șină DIN din oțel; 35 x 7,5 mm; Grosime de 1 mm; 2 m lungime; crestă; conform EN 60715; "Lățime orificiu 18 mm; argintiu

[Nr. articol: 210-112](#)

Șină DIN din oțel; 35 x 7,5 mm; Grosime de 1 mm; 2 m lungime; crestă; conform EN 60715; "Lățime orificiu 25 mm; argintiu

[Nr. articol: 210-504](#)

Șină DIN din oțel; 35 x 7,5 mm; Grosime de 1 mm; 2 m lungime; crestă; galvanizat; conform EN 60715; argintiu

[Nr. articol: 210-113](#)

Șină DIN din oțel; 35 x 7,5 mm; Grosime de 1 mm; 2 m lungime; necrestat; conform EN 60715; argintiu

[Nr. articol: 210-505](#)

Șină DIN din oțel; 35 x 7,5 mm; Grosime de 1 mm; 2 m lungime; necrestat; galvanizat; conform EN 60715; argintiu

1.2.2 End plate

1.2.2.1 End plate



Nr. articol: 2002-1493

Placă separator; Grosime de 2 mm; supra-dimensionat; gri



Nr. articol: 2002-1494

Placă separator; Grosime de 2 mm; supra-dimensionat; portocaliu

1.2.3 Ferrule

1.2.3.1 Ferrule



Nr. articol: 216-241

Manșon de capăt; Manșon pentru 0,5 mm² / 20 AWG; izolat; galvanizat cu cositor; cupru electrolitic; sertizat etanș la gaz; conform DIN 46228, partea 4/09.90; alb



Nr. articol: 216-242

Manșon de capăt; Manșon pentru 0,75 mm² / 18 AWG; izolat; galvanizat cu cositor; cupru electrolitic; sertizat etanș la gaz; conform DIN 46228, partea 4/09.90; gri



Nr. articol: 216-262

Manșon de capăt; Manșon pentru 0,75 mm² / 18 AWG; izolat; galvanizat cu cositor; cupru electrolitic; sertizat etanș la gaz; conform DIN 46228, partea 4/09.90; gri



Nr. articol: 216-243

Manșon de capăt; Manșon pentru 1 mm² / AWG 18; izolat; galvanizat cu cositor; cupru electrolitic; sertizat etanș la gaz; conform DIN 46228, partea 4/09.90; roșu



Nr. articol: 216-263

Manșon de capăt; Manșon pentru 1 mm² / AWG 18; izolat; galvanizat cu cositor; cupru electrolitic; sertizat etanș la gaz; conform DIN 46228, partea 4/09.90; roșu



Nr. articol: 216-244

Manșon de capăt; Manșon pentru 1,5 mm² / AWG 16; izolat; galvanizat cu cositor; cupru electrolitic; sertizat etanș la gaz; conform DIN 46228, partea 4/09.90; negru



Nr. articol: 216-264

Manșon de capăt; Manșon pentru 1,5 mm² / AWG 16; izolat; galvanizat cu cositor; cupru electrolitic; sertizat etanș la gaz; conform DIN 46228, partea 4/09.90; negru



Nr. articol: 216-246

Manșon de capăt; Manșon pentru 2,5 mm² / AWG 14; izolat; galvanizat cu cositor; cupru electrolitic; sertizat etanș la gaz; conform DIN 46228, partea 4/09.90; albastru



Nr. articol: 216-266

Manșon de capăt; Manșon pentru 2,5 mm² / AWG 14; izolat; galvanizat cu cositor; cupru electrolitic; sertizat etanș la gaz; conform DIN 46228, partea 4/09.90; albastru

1.2.4 Installation

1.2.4.1 Mounting accessories



Nr. articol: 709-156

Carcasă; Tip 3; potrivit pentru suport capac, tip 3; 1 m lungime; transparent



Nr. articol: 709-169

Suport capac; Tip 3; gri

1.2.5 Insulation stop

1.2.5.1 Insulation stop



Nr. articol: 2002-171

Opritor de izolație; 0,25 - 0,5 mm²; 5 bucăți/bandă; gri deschis



Nr. articol: 2002-172

Opritor de izolație; 0,75 - 1 mm²; 5 bucăți/bandă; gri închis

1.2.6 Jumper

1.2.6.1 Jumper



Nr. articol: 2002-480

Conductor de șuntare decalat; 10 căi; izolat; gri deschis



Nr. articol: 2002-481

Conductor de șuntare decalat; 11 căi; izolat; gri deschis



Nr. articol: 2002-482

Conductor de șuntare decalat; 12 căi; izolat; gri deschis



Nr. articol: 2002-473/011-000

Conductor de șuntare decalat; 2 căi; de la 1 la 3; izolat; gri deschis



Nr. articol: 2002-472

Conductor de șuntare decalat; 2 căi; izolat; gri deschis



Nr. articol: 2002-473

Conductor de șuntare decalat; 3 căi; izolat; gri deschis



Nr. articol: 2002-475/011-000

Conductor de șuntare decalat; 3 căi; izolat; gri deschis



Nr. articol: 2002-474

Conductor de șuntare decalat; 4 căi; izolat; gri deschis



Nr. articol: 2002-475

Conductor de șuntare decalat; 5 căi; izolat; gri deschis



Nr. articol: 2002-476

Conductor de șuntare decalat; 6 căi; izolat; gri deschis



Nr. articol: 2002-477

Conductor de șuntare decalat; 7 căi; izolat; gri deschis



Nr. articol: 2002-478

Conductor de șuntare decalat; 8 căi; izolat; gri deschis



Nr. articol: 2002-479

Conductor de șuntare decalat; 9 căi; izolat; gri deschis



Nr. articol: 2002-477/011-000

Conductor de șuntare decalat; izolat; gri deschis



Nr. articol: 2002-479/011-000

Conductor de șuntare decalat; izolat; gri deschis



Nr. articol: 2002-481/011-000

Conductor de șuntare decalat; izolat; gri deschis



Nr. articol: 210-123

Lanț conectare în comun fire; izolat; albastru



Nr. articol: 210-103

Lanț conectare în comun fire; izolat; negru



Nr. articol: 2002-400

Șunt continuu; 2 căi; izolat; gri deschis



Nr. articol: 2002-423/000-006

Șunt continuu; de la 1 la 3; izolat; albastru



Nr. articol: 2002-423

Șunt continuu; de la 1 la 3; izolat; gri deschis



Nr. articol: 2002-423/000-005

Șunt continuu; de la 1 la 3; izolat; roșu



Nr. articol: 2006-499

Șunt de reducere; de la seria 2006/2004 la 2004/2002/2001; izolat; gri deschis



Nr. articol: 2016-499

Șunt de reducere; din 2016/2010 până în 2010/2006/2004/2002 seria; izolat; gri deschis



Nr. articol: 2002-406/020-000

Șunt Delta; izolat; gri deschis



Nr. articol: 2002-405/011-000

Șunt punct stea; 3 căi; izolat; gri deschis



Nr. articol: 2002-410/000-006

Șunt; 10 căi; izolat; albastru



Nr. articol: 2002-410

Șunt; 10 căi; izolat; gri deschis



Nr. articol: 2002-410/000-005

Șunt; 10 căi; izolat; roșu



Nr. articol: 2002-402/000-006

Șunt; 2 căi; izolat; albastru



Nr. articol: 2002-402

Șunt; 2 căi; izolat; gri deschis



Nr. articol: 2002-402/000-005

Șunt; 2 căi; izolat; roșu



Nr. articol: 2002-403/000-006

Șunt; 3 căi; izolat; albastru



Nr. articol: 2002-403

Șunt; 3 căi; izolat; gri deschis



Nr. articol: 2002-403/000-005

Șunt; 3 căi; izolat; roșu



Nr. articol: 2002-404/000-006

Șunt; 4 căi; izolat; albastru



Nr. articol: 2002-404

Șunt; 4 căi; izolat; gri deschis



Nr. articol: 2002-404/000-005

Șunt; 4 căi; izolat; roșu



Nr. articol: 2002-405/000-006

Șunt; 5 căi; izolat; albastru



Nr. articol: 2002-405

Șunt; 5 căi; izolat; gri deschis



Nr. articol: 2002-405/000-005

Șunt; 5 căi; izolat; roșu



Nr. articol: 2002-406/000-006

Șunt; 6 căi; izolat; albastru



Nr. articol: 2002-406

Șunt; 6 căi; izolat; gri deschis



Nr. articol: 2002-406/000-005

Șunt; 6 căi; izolat; roșu



Nr. articol: 2002-407/000-006

Șunt; 7 căi; izolat; albastru



Nr. articol: 2002-407

Șunt; 7 căi; izolat; gri deschis



Nr. articol: 2002-407/000-005

Șunt; 7 căi; izolat; roșu



Nr. articol: 2002-408/000-006

Șunt; 8 căi; izolat; albastru



Nr. articol: 2002-408

Șunt; 8 căi; izolat; gri deschis



Nr. articol: 2002-408/000-005

Șunt; 8 căi; izolat; roșu



Nr. articol: 2002-409/000-006

Șunt; 9 căi; izolat; albastru



Nr. articol: 2002-409

Șunt; 9 căi; izolat; gri deschis



Nr. articol: 2002-409/000-005

Șunt; 9 căi; izolat; roșu



Nr. articol: 2002-440

Șunt; de la 1 la 10; izolat; gri deschis



Nr. articol: 2002-433

Șunt; de la 1 la 3; izolat; gri deschis



Nr. articol: 2002-434

Șunt; de la 1 la 4; izolat; gri deschis

1.2.6.1 Jumper



Nr. articol: 2002-435

Șunt; de la 1 la 5; izolat; gri deschis



Nr. articol: 2002-436

Șunt; de la 1 la 6; izolat; gri deschis



Nr. articol: 2002-437

Șunt; de la 1 la 7; izolat; gri deschis



Nr. articol: 2002-438

Șunt; de la 1 la 8; izolat; gri deschis



Nr. articol: 2002-439

Șunt; de la 1 la 9; izolat; gri deschis

1.2.7 Marking

1.2.7.1 Group marker carrier



Nr. articol: 2009-191

Suport marker grup; gri



Nr. articol: 2009-192

Suport marker grup; gri



Nr. articol: 2009-193

Suport marker grup; gri

1.2.7.2 Marker



Nr. articol: 248-501

Card de marcare Mini-WSB; sub formă de card; fără posibilitate de extindere; simplu;; tip cu clipsare; alb



Nr. articol: 248-501/000-006

Card de marcare Mini-WSB; sub formă de card; fără posibilitate de extindere; simplu;; tip cu clipsare; albastru



Nr. articol: 248-501/000-002

Card de marcare Mini-WSB; sub formă de card; fără posibilitate de extindere; simplu;; tip cu clipsare; galben



Nr. articol: 248-501/000-007

Card de marcare Mini-WSB; sub formă de card; fără posibilitate de extindere; simplu;; tip cu clipsare; gri



Nr. articol: 248-501/000-012

Card de marcare Mini-WSB; sub formă de card; fără posibilitate de extindere; simplu;; tip cu clipsare; portocaliu



Nr. articol: 248-501/000-005

Card de marcare Mini-WSB; sub formă de card; fără posibilitate de extindere; simplu;; tip cu clipsare; roșu



Nr. articol: 248-501/000-023

Card de marcare Mini-WSB; sub formă de card; fără posibilitate de extindere; simplu;; tip cu clipsare; verde



Nr. articol: 248-501/000-017

Card de marcare Mini-WSB; sub formă de card; fără posibilitate de extindere; simplu;; tip cu clipsare; verde deschis



Nr. articol: 248-501/000-024

Card de marcare Mini-WSB; sub formă de card; fără posibilitate de extindere; simplu;; tip cu clipsare; violet



Nr. articol: 793-501

Card de marcare WMB; sub formă de card; fără posibilitate de extindere; simplu;; tip cu clipsare; alb



Nr. articol: 793-501/000-006

Card de marcare WMB; sub formă de card; fără posibilitate de extindere; simplu;; tip cu clipsare; albastru



Nr. articol: 793-501/000-002

Card de marcare WMB; sub formă de card; fără posibilitate de extindere; simplu;; tip cu clipsare; galben



Nr. articol: 793-501/000-007

Card de marcare WMB; sub formă de card; fără posibilitate de extindere; simplu;; tip cu clipsare; gri



Nr. articol: 793-501/000-012

Card de marcare WMB; sub formă de card; fără posibilitate de extindere; simplu;; tip cu clipsare; portocaliu



Nr. articol: 793-501/000-005

Card de marcare WMB; sub formă de card; fără posibilitate de extindere; simplu;; tip cu clipsare; roșu



Nr. articol: 793-501/000-023

Card de marcare WMB; sub formă de card; fără posibilitate de extindere; simplu;; tip cu clipsare; verde



Nr. articol: 793-501/000-017

Card de marcare WMB; sub formă de card; fără posibilitate de extindere; simplu;; tip cu clipsare; verde deschis



Nr. articol: 793-501/000-024

Card de marcare WMB; sub formă de card; fără posibilitate de extindere; simplu;; tip cu clipsare; violet



Nr. articol: 793-5501

Card de marcare WMB; sub formă de card; pt. reglete cu lățimea de 5 - 17,5 mm; posibilitate de extindere 5 - 5,2 mm; simplu;; tip cu clipsare; alb



Nr. articol: 793-5501/000-006

Card de marcare WMB; sub formă de card; pt. reglete cu lățimea de 5 - 17,5 mm; posibilitate de extindere 5 - 5,2 mm; simplu;; tip cu clipsare; albastru



Nr. articol: 793-5501/000-002

Card de marcare WMB; sub formă de card; pt. reglete cu lățimea de 5 - 17,5 mm; posibilitate de extindere 5 - 5,2 mm; simplu;; tip cu clipsare; galben



Nr. articol: 793-5501/000-007

Card de marcare WMB; sub formă de card; pt. reglete cu lățimea de 5 - 17,5 mm; posibilitate de extindere 5 - 5,2 mm; simplu;; tip cu clipsare; gri



Nr. articol: 793-5501/000-014

Card de marcare WMB; sub formă de card; pt. reglete cu lățimea de 5 - 17,5 mm; posibilitate de extindere 5 - 5,2 mm; simplu;; tip cu clipsare; maro



Nr. articol: 793-5501/000-012

Card de marcare WMB; sub formă de card; pt. reglete cu lățimea de 5 - 17,5 mm; posibilitate de extindere 5 - 5,2 mm; simplu;; tip cu clipsare; portocaliu



Nr. articol: 793-5501/000-005

Card de marcare WMB; sub formă de card; pt. reglete cu lățimea de 5 - 17,5 mm; posibilitate de extindere 5 - 5,2 mm; simplu;; tip cu clipsare; roșu



Nr. articol: 793-5501/000-023

Card de marcare WMB; sub formă de card; pt. reglete cu lățimea de 5 - 17,5 mm; posibilitate de extindere 5 - 5,2 mm; simplu;; tip cu clipsare; verde



Nr. articol: 793-5501/000-017

Card de marcare WMB; sub formă de card; pt. reglete cu lățimea de 5 - 17,5 mm; posibilitate de extindere 5 - 5,2 mm; simplu;; tip cu clipsare; verde deschis



Nr. articol: 793-5501/000-024

Card de marcare WMB; sub formă de card; pt. reglete cu lățimea de 5 - 17,5 mm; posibilitate de extindere 5 - 5,2 mm; simplu;; tip cu clipsare; violet

1.2.7.2 Marker

Nr. articol: 2009-145

Mini-WSB In linie; pentru Smart Printer; 1700 bucăți pe rolă; posibilitate de extindere 5 - 5,2 mm; simplu; tip cu clipsare; alb

Nr. articol: 2009-145/000-006

Mini-WSB In linie; pentru Smart Printer; 1700 bucăți pe rolă; posibilitate de extindere 5 - 5,2 mm; simplu; tip cu clipsare; albastru

Nr. articol: 2009-145/000-002

Mini-WSB In linie; pentru Smart Printer; 1700 bucăți pe rolă; posibilitate de extindere 5 - 5,2 mm; simplu; tip cu clipsare; galben

Nr. articol: 2009-145/000-007

Mini-WSB In linie; pentru Smart Printer; 1700 bucăți pe rolă; posibilitate de extindere 5 - 5,2 mm; simplu; tip cu clipsare; gri

Nr. articol: 2009-145/000-012

Mini-WSB In linie; pentru Smart Printer; 1700 bucăți pe rolă; posibilitate de extindere 5 - 5,2 mm; simplu; tip cu clipsare; portocaliu

Nr. articol: 2009-145/000-005

Mini-WSB In linie; pentru Smart Printer; 1700 bucăți pe rolă; posibilitate de extindere 5 - 5,2 mm; simplu; tip cu clipsare; roșu

Nr. articol: 2009-145/000-023

Mini-WSB In linie; pentru Smart Printer; 1700 bucăți pe rolă; posibilitate de extindere 5 - 5,2 mm; simplu; tip cu clipsare; verde

Nr. articol: 2009-145/000-024

Mini-WSB In linie; pentru Smart Printer; 1700 bucăți pe rolă; posibilitate de extindere 5 - 5,2 mm; simplu; tip cu clipsare; violet

Nr. articol: 2009-115

WMB-Inline; pentru Smart Printer; 1500 bucăți pe rolă; posibilitate de extindere 5 - 5,2 mm; simplu; tip cu clipsare; alb

Nr. articol: 2009-115/000-006

WMB-Inline; pentru Smart Printer; 1500 bucăți pe rolă; posibilitate de extindere 5 - 5,2 mm; simplu; tip cu clipsare; albastru

Nr. articol: 2009-115/000-002

WMB-Inline; pentru Smart Printer; 1500 bucăți pe rolă; posibilitate de extindere 5 - 5,2 mm; simplu; tip cu clipsare; galben

Nr. articol: 2009-115/000-007

WMB-Inline; pentru Smart Printer; 1500 bucăți pe rolă; posibilitate de extindere 5 - 5,2 mm; simplu; tip cu clipsare; gri

Nr. articol: 2009-115/000-012

WMB-Inline; pentru Smart Printer; 1500 bucăți pe rolă; posibilitate de extindere 5 - 5,2 mm; simplu; tip cu clipsare; portocaliu

Nr. articol: 2009-115/000-005

WMB-Inline; pentru Smart Printer; 1500 bucăți pe rolă; posibilitate de extindere 5 - 5,2 mm; simplu; tip cu clipsare; roșu

Nr. articol: 2009-115/000-023

WMB-Inline; pentru Smart Printer; 1500 bucăți pe rolă; posibilitate de extindere 5 - 5,2 mm; simplu; tip cu clipsare; verde

Nr. articol: 2009-115/000-017

WMB-Inline; pentru Smart Printer; 1500 bucăți pe rolă; posibilitate de extindere 5 - 5,2 mm; simplu; tip cu clipsare; verde deschis

Nr. articol: 2009-115/000-024

WMB-Inline; pentru Smart Printer; 1500 bucăți pe rolă; posibilitate de extindere 5 - 5,2 mm; simplu; tip cu clipsare; violet

1.2.7.3 Marker carrier

**Nr. articol:** 2002-161

Adaptor; gri

**Nr. articol:** 2009-198

Adaptor; gri

1.2.7.4 Marking strip

**Nr. articol:** 2009-110

Benzi de marcaj; pentru Smart Printer; pe bobină; fără posibilitate de extindere; simplu; tip cu clipsare; alb

1.2.8 Plug

1.2.8.1 Diode plug

**Nr. articol:** 2002-880/1000-411

Componentă conector; 2 poli; cu diodă 1N4007; Lățime de 10,4 mm; Temperatura de funcționare 85°C max.; gri

1.2.8.2 Empty component plug housing



Nr. articol: 2002-880

Carcasă goală componente conector;
Lățime de 10,4 mm; 2 poli; Tip 4; gri

1.2.8.3 LED plug



Nr. articol: 2002-880/1000-541

Componentă conector; 2 poli; LED (roșu);
Lățime de 10,4 mm; Temperatură de funcționare 85°C max.; gri



Nr. articol: 2002-880/1000-836

Componentă conector; 2 poli; LED (roșu);
Lățime de 10,4 mm; Temperatură de funcționare 85°C max.; gri



Nr. articol: 2002-880/1000-542

Componentă conector; 2 poli; LED (roșu);
Lățime de 10,4 mm; Temperatură de funcționare 85°C max.; multicolor

1.2.9 Push-in type wire jumper

1.2.9.1 Jumper



Nr. articol: 2009-414

Șunturi fire de tip push-in; 1,5 mm²; izolat;
110 mm lungime; negru



Nr. articol: 2009-414/000-005

Șunturi fire de tip push-in; 1,5 mm²; izolat;
110 mm lungime; negru



Nr. articol: 2009-416

Șunturi fire de tip push-in; 1,5 mm²; izolat;
250 mm lungime; negru



Nr. articol: 2009-414/000-006

Șunturi fire de tip push-in; izolat; 110 mm
lungime; negru



Nr. articol: 2009-412

Șunturi fire de tip push-in; izolat; 60 mm
lungime; negru

1.2.10 Test and measurement

1.2.10.1 Testing accessories



Nr. articol: 2009-174

Adaptor conector de testare; pentru
conectori test de 4 mm Ø; pentru reglete
de testare TOPJOB®S montate pe șină; gri



Nr. articol: 2002-511

Conector modular TOPJOB®S; modular;
pentru slot contact șunt; 1 poli; 2,50 mm²;
gri



Nr. articol: 2002-560

Conector modular TOPJOB®S; modular;
pentru slot contact șunt; 10 poli; 2,50
mm²; gri



Nr. articol: 2002-552

Conector modular TOPJOB®S; modular;
pentru slot contact șunt; 2 poli; 2,50 mm²;
gri



Nr. articol: 2002-553

Conector modular TOPJOB®S; modular;
pentru slot contact șunt; 3 poli; 2,50 mm²;
gri



Nr. articol: 2002-554

Conector modular TOPJOB®S; modular;
pentru slot contact șunt; 4 poli; 2,50 mm²;
gri



Nr. articol: 2002-555

Conector modular TOPJOB®S; modular;
pentru slot contact șunt; 5 poli; 2,50 mm²;
gri



Nr. articol: 2002-556

Conector modular TOPJOB®S; modular;
pentru slot contact șunt; 6 poli; 2,50 mm²;
gri



Nr. articol: 2002-557

Conector modular TOPJOB®S; modular;
pentru slot contact șunt; 7 poli; 2,50 mm²;
gri



Nr. articol: 2002-558

Conector modular TOPJOB®S; modular;
pentru slot contact șunt; 8 poli; 2,50 mm²;
gri



Nr. articol: 2002-559

Conector modular TOPJOB®S; modular;
pentru slot contact șunt; 9 poli; 2,50 mm²;
gri



Nr. articol: 2009-182

Conexiune de testare; for max. 2,5 mm²;
conectare fără unelte pentru fire de test
individuale 0,08 - 2,5 mm; gri



Nr. articol: 2002-611

Modul conector de testare tip L TOPJOB®
S; modular; 1 poli; 2,50 mm²; gri



Nr. articol: 2002-649

Modul distanțier tip L TOPJOB®S; modu-
lar; de ex., pentru șuntarea regletelor de
conexiuni; gri



Nr. articol: 2002-549

Modul distanțier; modular; de ex., pentru
șuntarea regletelor de conexiuni; gri

1.2.11 Tool

1.2.11.1 Operating tool



Nr. articol: 210-658

Unealtă de operare; Lamă: 3,5 x 0,5 mm; cu mâner izolat parțial; cotit; scurt; multi-color

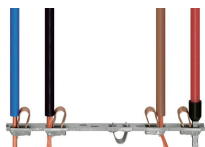


Nr. articol: 210-720

Unealtă de operare; Lamă: 3,5 x 0,5 mm; cu mâner izolat parțial; multicolor

Note de instalare

Conductor termination



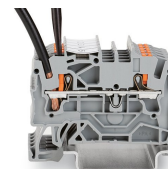
All conductor types at a glance



Push-in termination of solid and ferruled conductors

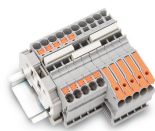


Insert fine-stranded conductors via operating tool.



Removing all conductors via operating tool.

Commoning



Insert a push-in type jumper bar and push down until it hits the backstop.



Commoning with step-down jumpers.



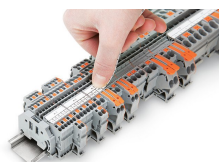
Step-down jumper (2006-499) commons 6/4 mm² (10/12 AWG) terminal blocks (2206/2204 Series) with 4/2.5/1.5 mm² (AWG 12/14/16) terminal blocks (2204/2202/2201 Series).

Testing

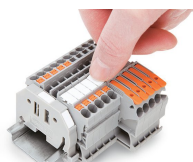


Testing with a 2 mm Ø test plug (max. 42 V).

Marking



Snapping a marking strip into a marker slot.



Snapping a marking strip into the marker slot.